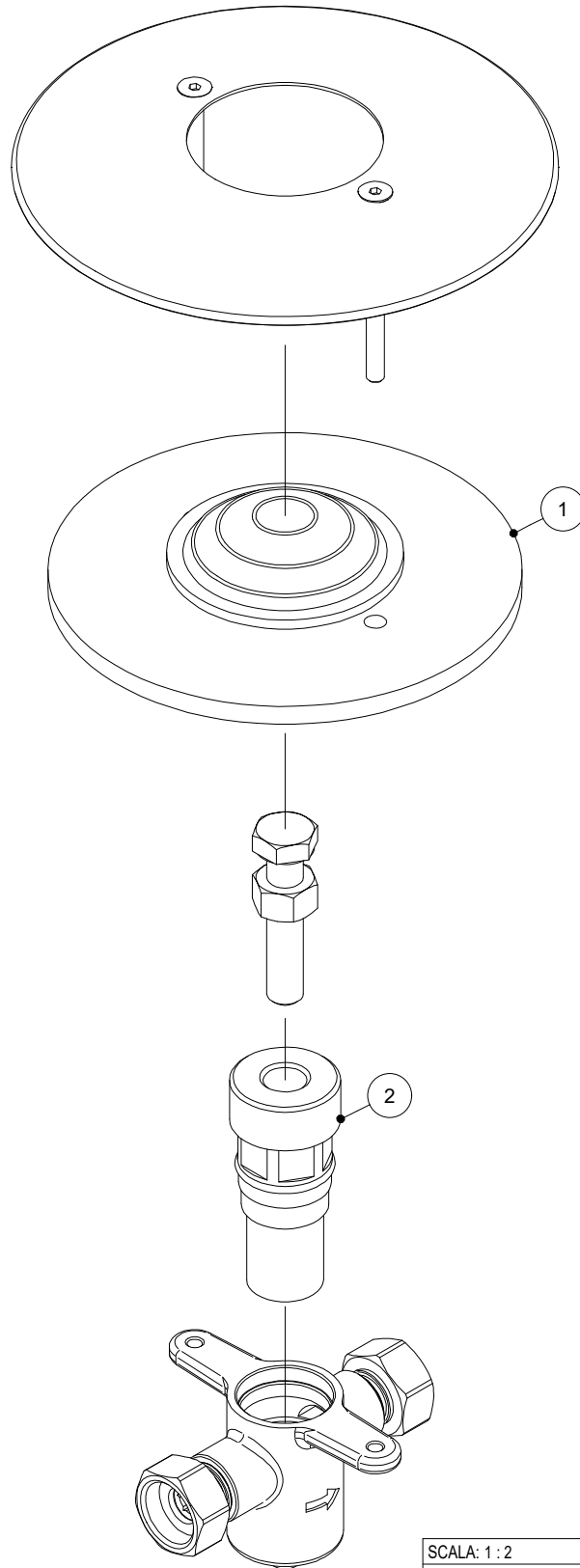


| ELEMENTO | NUMERO PARTE | DESCRIZIONE |
|----------|--------------|--------------------------------------|
| 1 | Z00RX-87000 | GOMMA RICAMBIO PER RUB. A PAVIMENTO |
| 2 | Z01RX-45000 | VITONE RICAMBIO PER RUB. A PAVIMENTO |



| | | | |
|--|----------|---|-----------|
| SCALA: 1 : 2 | | FOGLIO: 1 / 1 | |
| TRATTAMENTI SUPERFICIALI: | | | |
| MATERIALE: | | RAGGI NON QUOTATI: R 0.3 | |
| PESO gr : | | SMUSSI NON QUOTATI: 0.5x45° | |
| DESCR.: | | TOLLERANZE GENERALI: ±0.1 | |
| RUBINETTO A PAVIMENTO DISEGNO RICAMBI | | FINITURE SUPERFICIALI $\sqrt{3.2}$ UNI ISO 1302 | |
| | | | |
| DATA: | 10-11-21 | DIS: | FRANCESCO |
| | | VER: | |
| | | DIS. NR: R286 | |
| | | COD.ART: 02115/PR | |

| REVISIONE | DATA | DISEGNATO | VERIFICATO |
|-----------|------|-----------|------------|
| | | | |
| | | | |
| | | | |